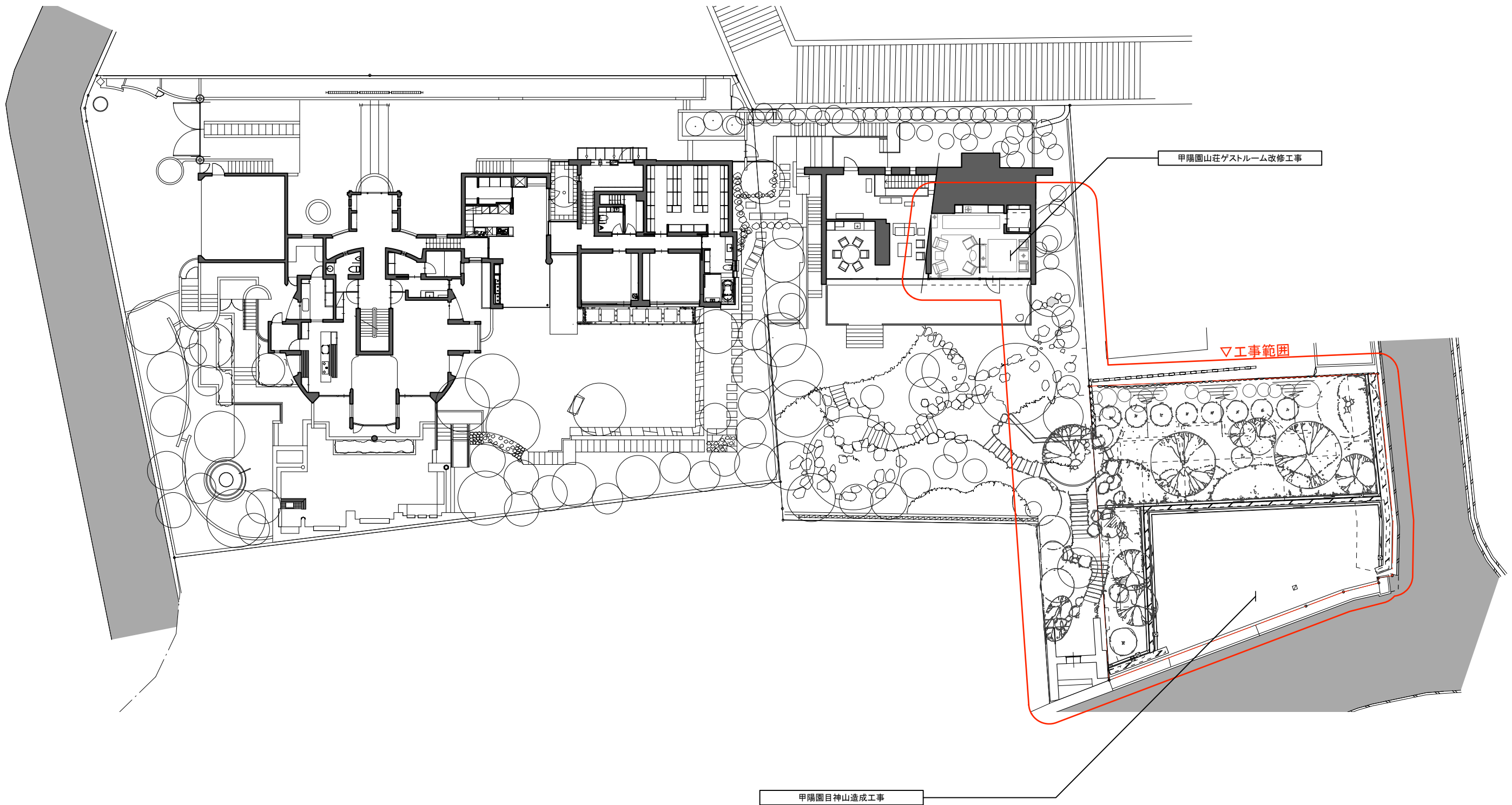


甲陽園目神山造成工事
甲陽園山荘ゲストルーム改修工事

図面番号	種別	図面名称	図面番号	種別	図面名称	番号	施工図名称	施工業者	図面枚数
000	建築	表紙	016	建築	特記仕様書・仕上表(改修工事)	1	造成範囲躯体図	藤木工務店	3枚
001	建築	図面リスト	017	建築	改修平面図	2	アルミ笠木 製作図	株式会社ダイケン	4枚
002	建築	配置図	018	建築	改修天井伏図	3	ゲストルーム平面詳細図	藤木工務店	1枚
003	建築	特記仕様書・仕上表(造成工事)	019	建築	展開図	4	サイン詳細図	株式会社マック	1枚
004	建築	付近見取図	020	建築	建具図・部分詳細図	5	新設アプローチ扉 詳細図	吉田金物株式会社	1枚
005	建築	敷地求積図	021	建築	部分詳細図 2	6	サッシ 詳細図	日章興産株式会社	5枚
006	建築	既存平面図・断面図	022	建築	電灯スイッチ系統図	7	ガラスパーティション枠 詳細図	株式会社金谷商店	4枚
007	建築	造成平面図				8	WD/1 引分け戸	市川工芸株式会社	1枚
008	建築	造成立面図 1	001	構造	構造特記仕様書				
009	建築	造成立面図 2	002	構造	鉄筋コンクリート構造配筋標準図(1)				
010	建築	造成断面図 1	003	構造	鉄筋コンクリート構造配筋標準図(2)				
011	建築	造成断面図 2	004	構造	柱状図				
012	電気	電灯設備平面図	005	構造	平面図・展開図				
013	建築	植栽配置図	006	構造	RC造擁壁 断面図(1)				
014	建築	外構側面図・断面図	007	構造	RC造擁壁 断面図(2)				
015	設備	排水設備平面図	008	構造	RC造擁壁 断面図(3)				

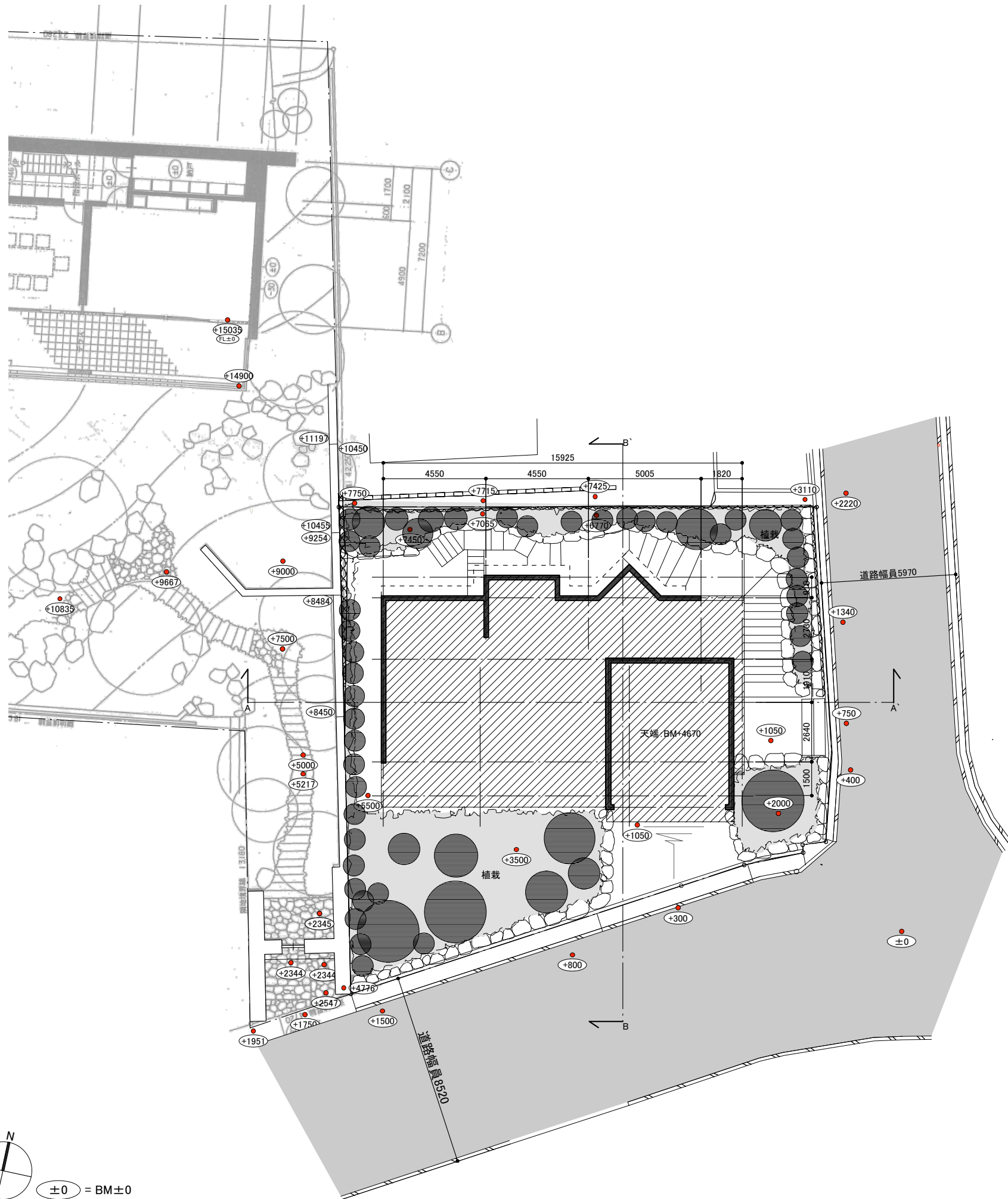


特記仕様書

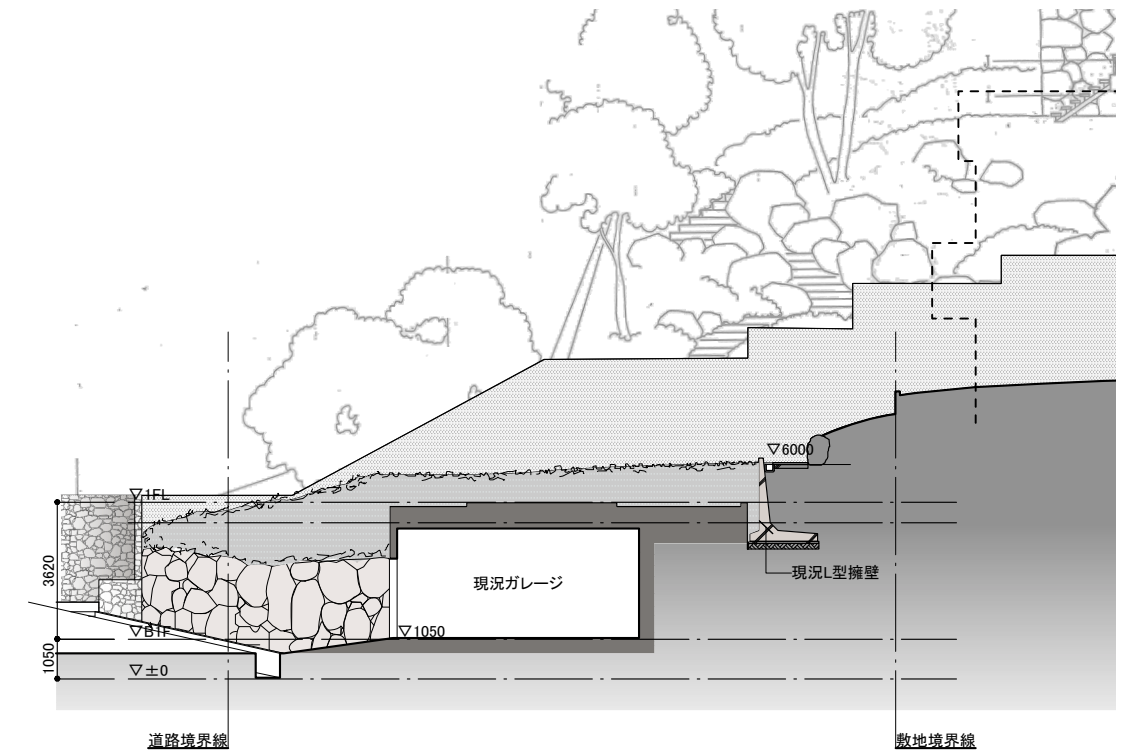
工事名称	甲陽園目神山造成工事	係員		敷地測量	
工事場所	兵庫県西宮市甲陽園目神山町17-55	現場代理人		仮囲 縄張り・遣方その他	
敷地面積	388.37㎡ (117.48坪)	施工基準		危険物貯蔵所	
用途地域	第一種低層住居専用地域	疑義		工食用道路 清掃復旧	
用途	宅地造成工事	設計変更		災害及び公害の防止	
予定工期	2019年7月16日～2020年3月31日	工程表 施工図型板 見本提出 別途工事 請手続		山留め	
工事範囲	○本工事 ◇解体撤去工事 ◇土工事 ◇山留土工事 ◇擁壁工事 ◇外構工事 ◇電気設備工事 ◇排水工事 ◇機械設備工事 ○別途工事 ◇植栽工事	近隣対策 養生 写真 保証 竣工図		排水	
				埋戻し及び盛土	

造成仕様書

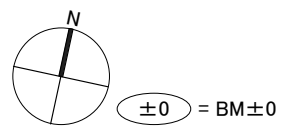
名称	床	壁	備考
	1 ピンコロ石 鱗張り(谷口造園)	1 溶岩石貼(谷口造園)	1. 意匠図と構造図とで食い違いのある部分は構造図を正とする。 2. 既存自然石崩解体時に現況水路に破損が生じた場合は必ず補修すること。 3. 造成工事により現況水路に支障が生じないように配慮すること。 4. 現況水路に支障が生じる場合は民地内で仮設の水路を設けること。 溶岩石植栽工事:谷口造園 担当=谷口氏 (TEL 090-3488-5674)
		2 塗装仕上(ジョリパットアルファ JP-100 T6404 アンティークストーン)	
造成地	1 縁石 側溝,グレーチングSUS製細目重量用	- 北:2 / 東:1 道路沿い堀:1 散水用コンセント(V96301ADS-3) 南:1 / 西:2 擁壁水抜穴φ75:外周,小口ジョリパット同色塗装	アルミ笠木(擁壁:塗装仕上部のみ)、車止め 2ヶ所 6組 バリカ:上下式(ステンレス鎖内蔵)、化粧柵 3ヶ所、フットライト
植栽帯	- 法面植生保護	-	アッパーライト、散水栓 2ヶ所、排水施設関係
		-	

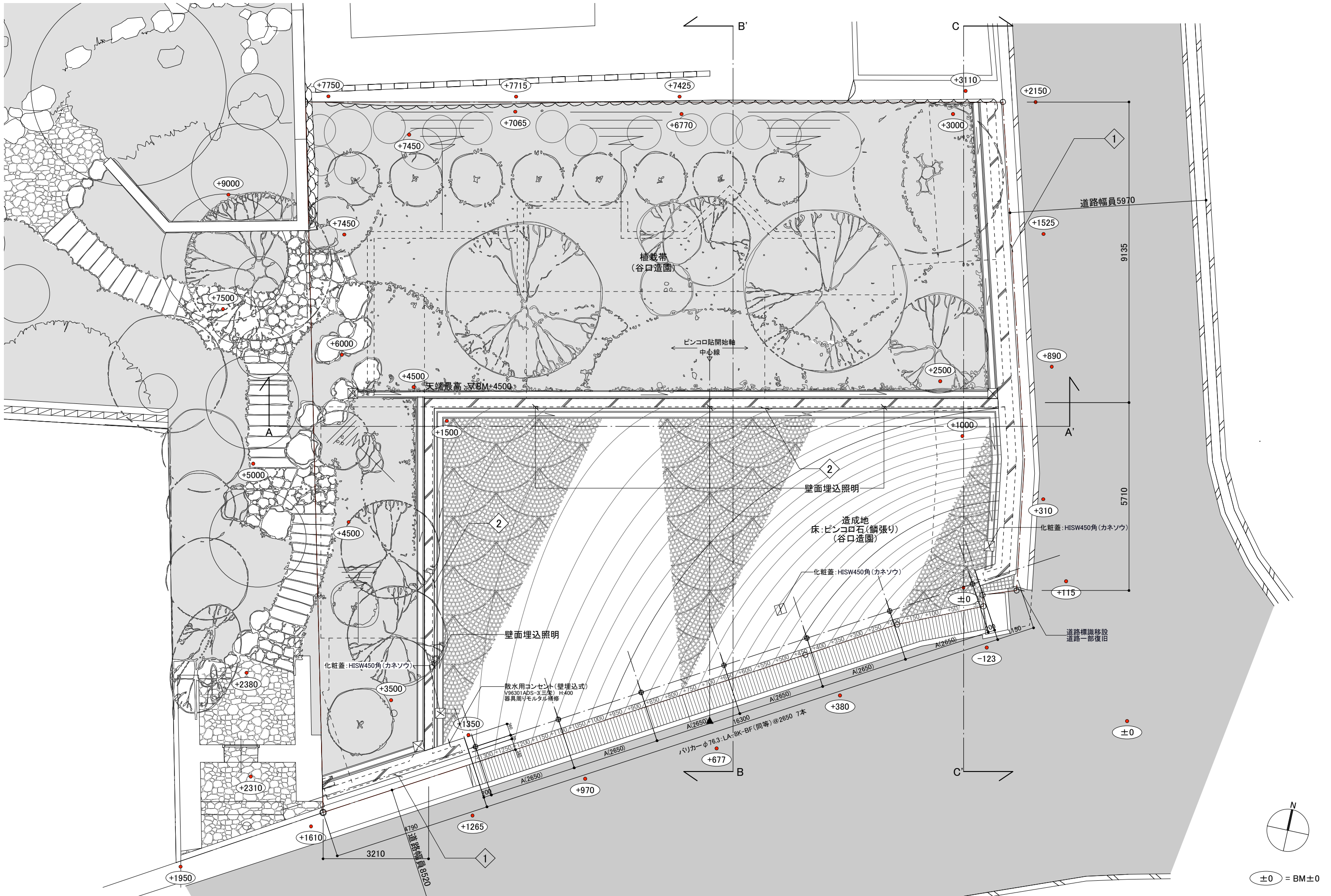


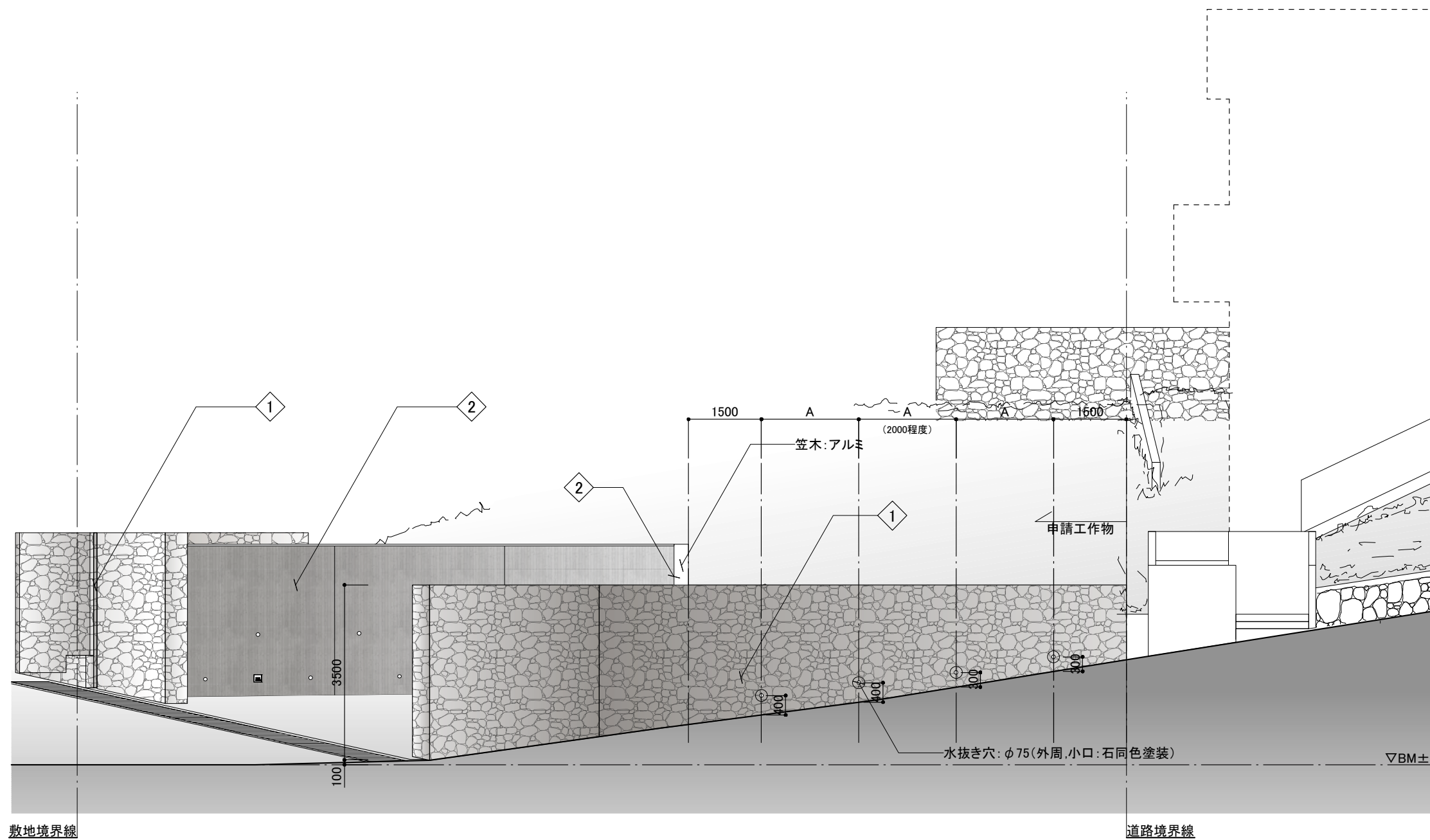
A-A 断面図



B-B 断面図

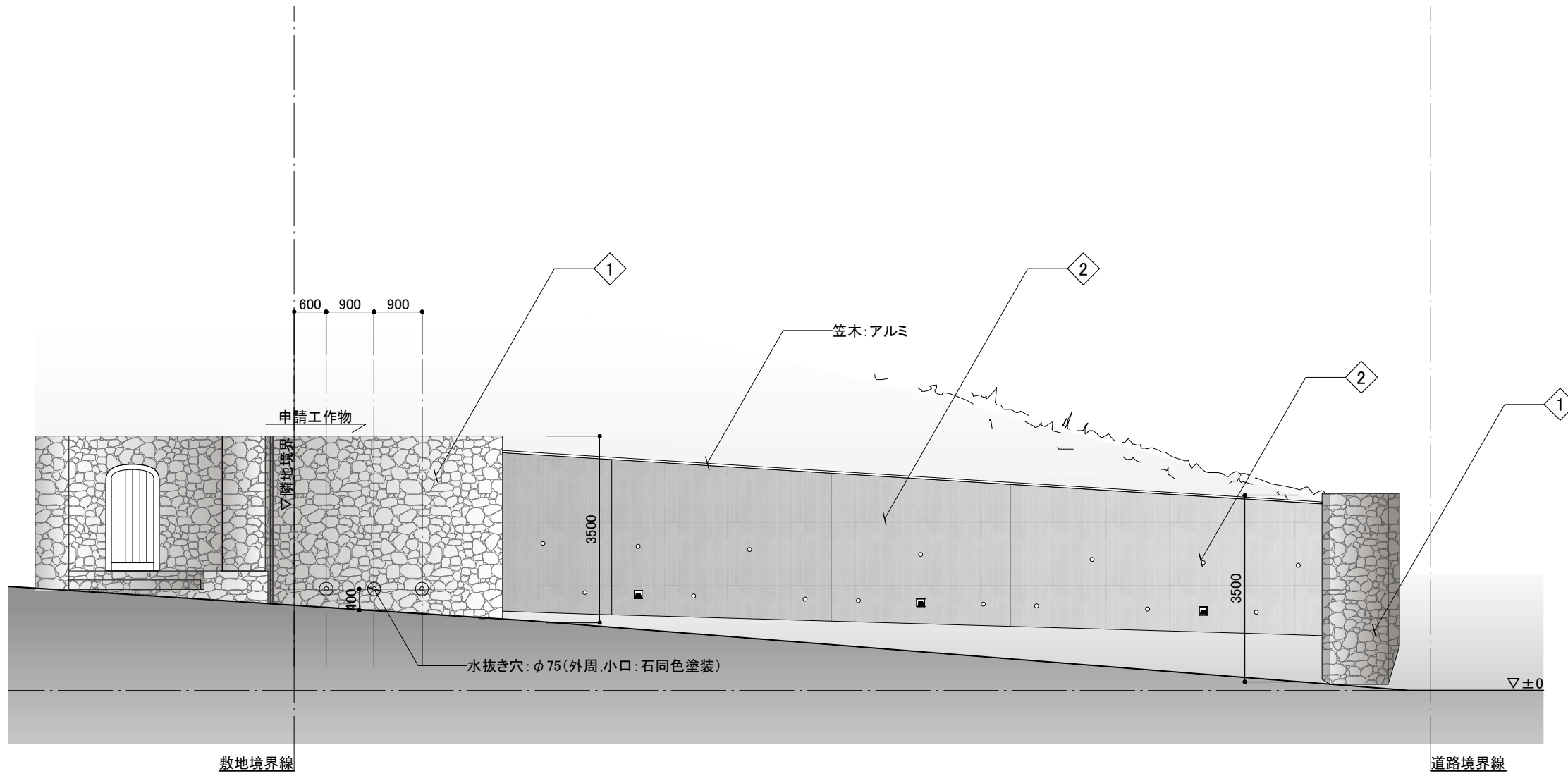






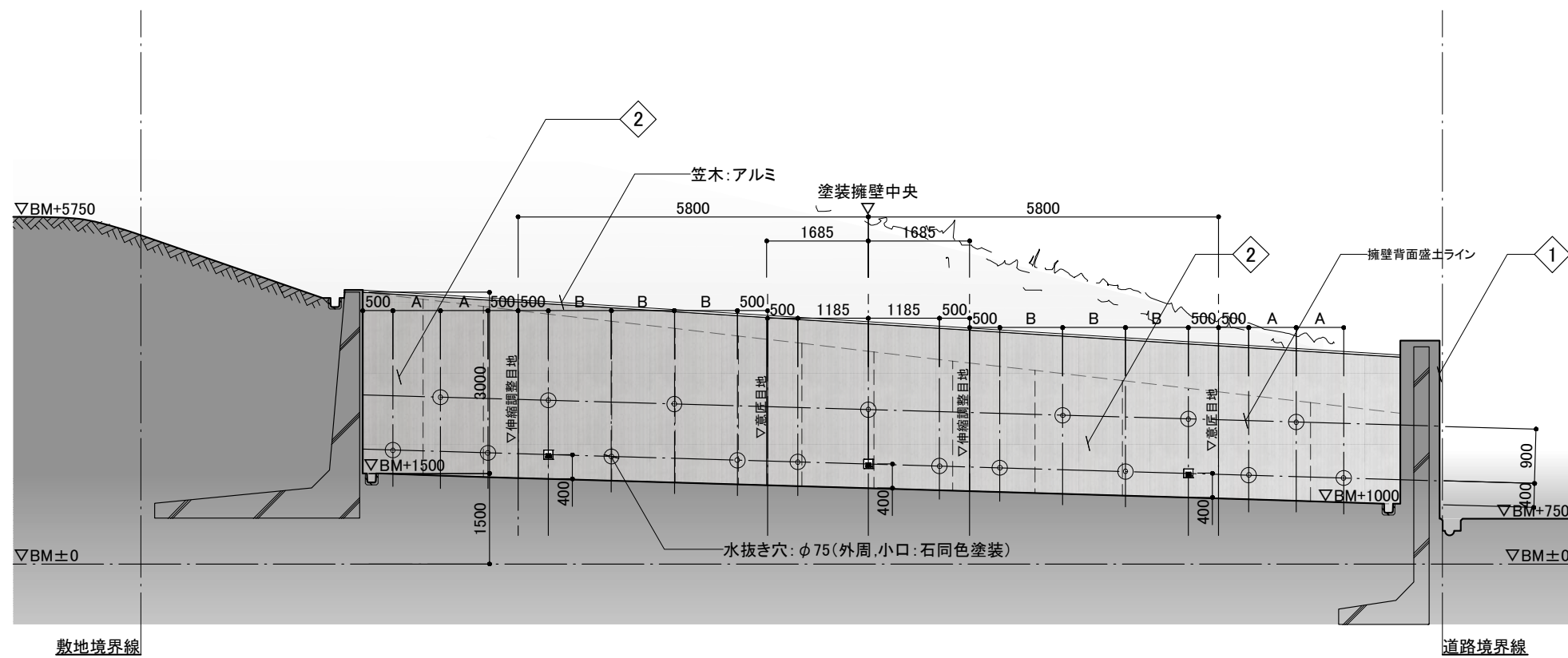
東 立面図 S = 1/100

- ◇1 コンクリート擁壁:溶岩石貼(擁壁天端含む)
(マンセル値=2.5Y5/1程度)
- ◇2 コンクリート擁壁(塗装仕上)

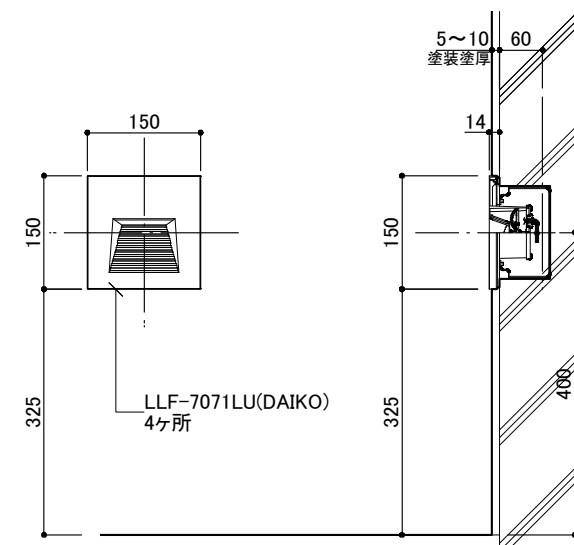


南 立面図 S = 1/100

- ◇1 コンクリート擁壁: 溶岩石貼 (擁壁天端含む)
(マンセル値=2.5Y5/1程度)
- ◇2 コンクリート擁壁 (塗装仕上)

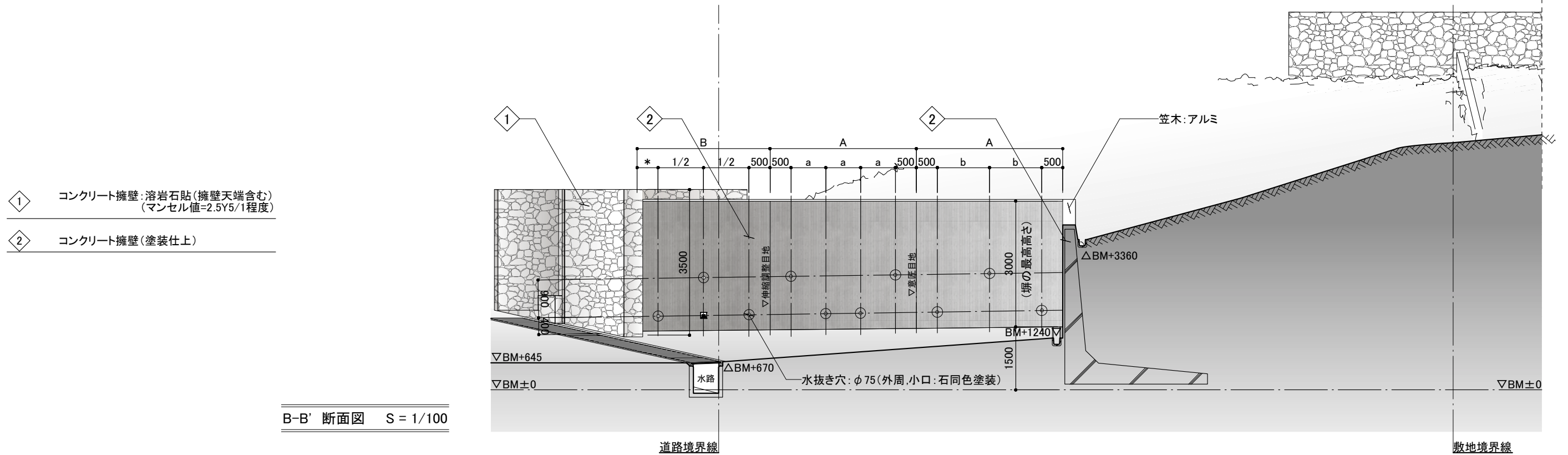
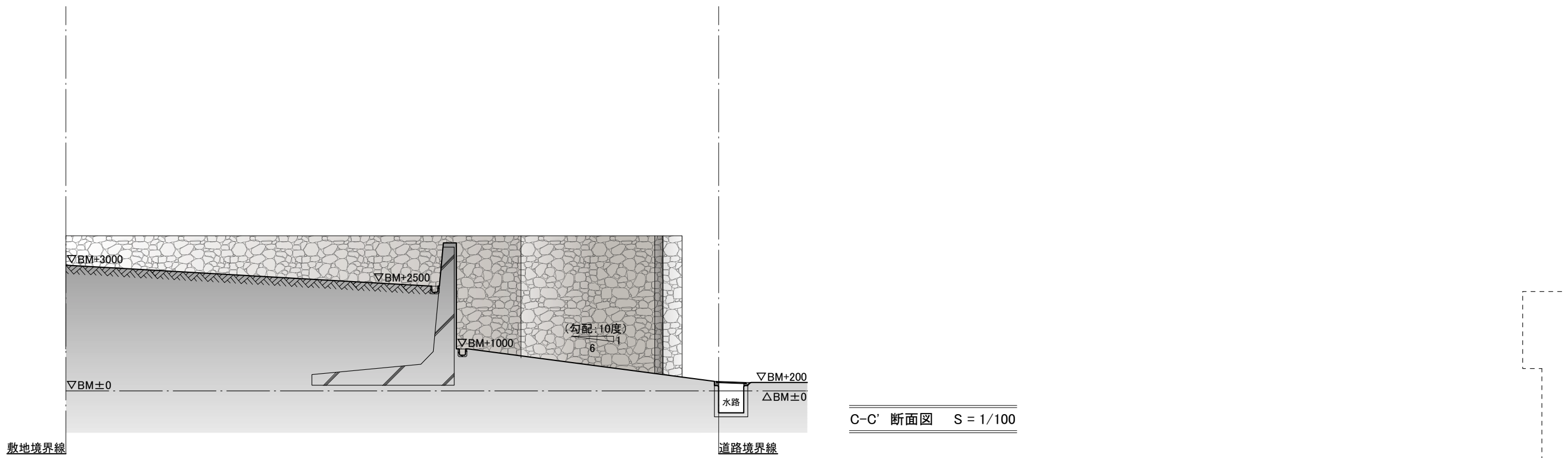


A-A' 断面図 S = 1/100

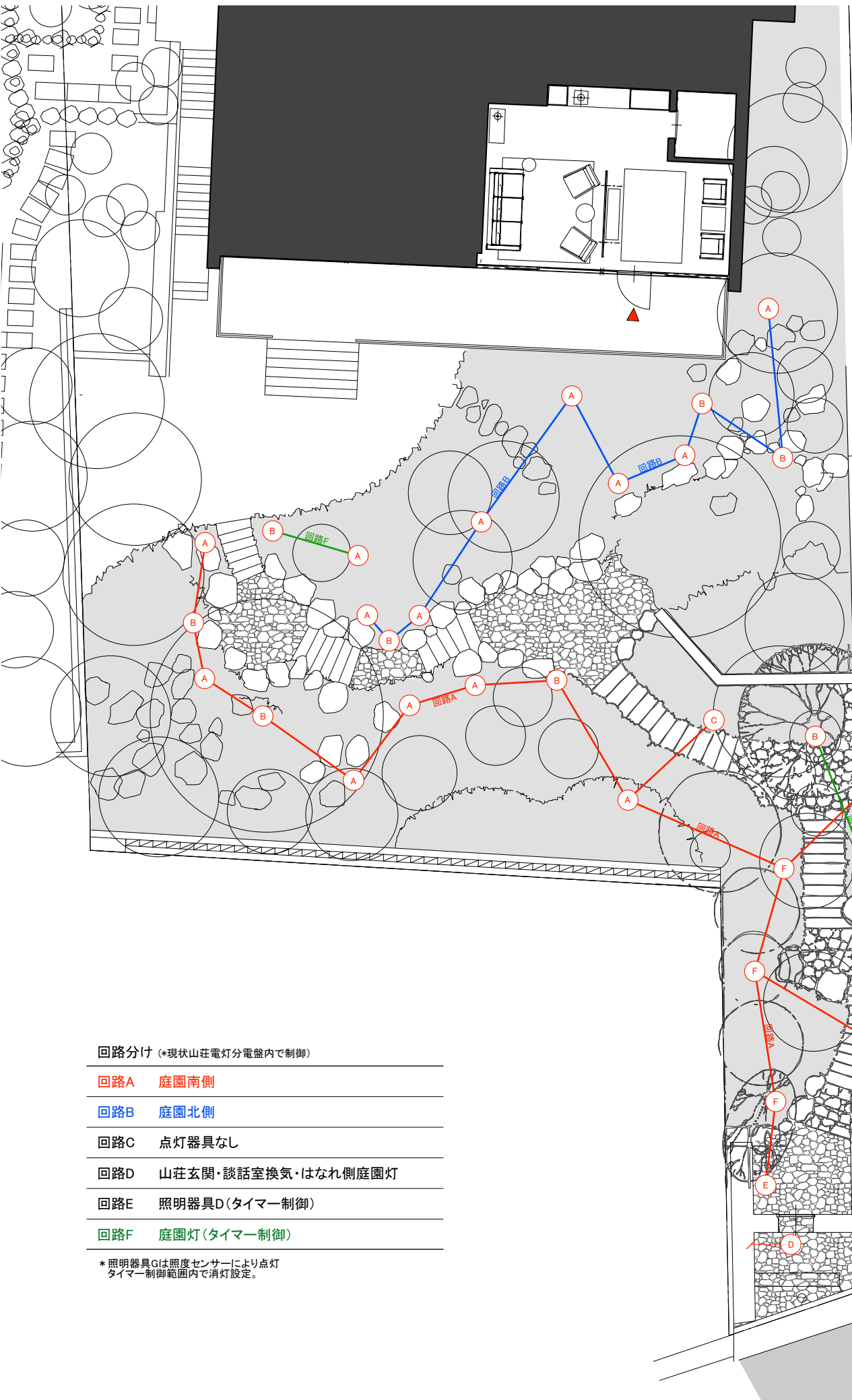


壁埋込照明 部分断面図 S = 1/10

- ◇1 コンクリート擁壁: 溶岩石貼(擁壁天端含む)
(マンセル値=2.5Y5/1程度)
- ◇2 コンクリート擁壁(塗装仕上)



- ① コンクリート擁壁: 溶岩石貼 (擁壁天端含む)
(マンセル値=2.5Y5/1程度)
- ② コンクリート擁壁 (塗装仕上)

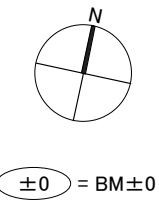


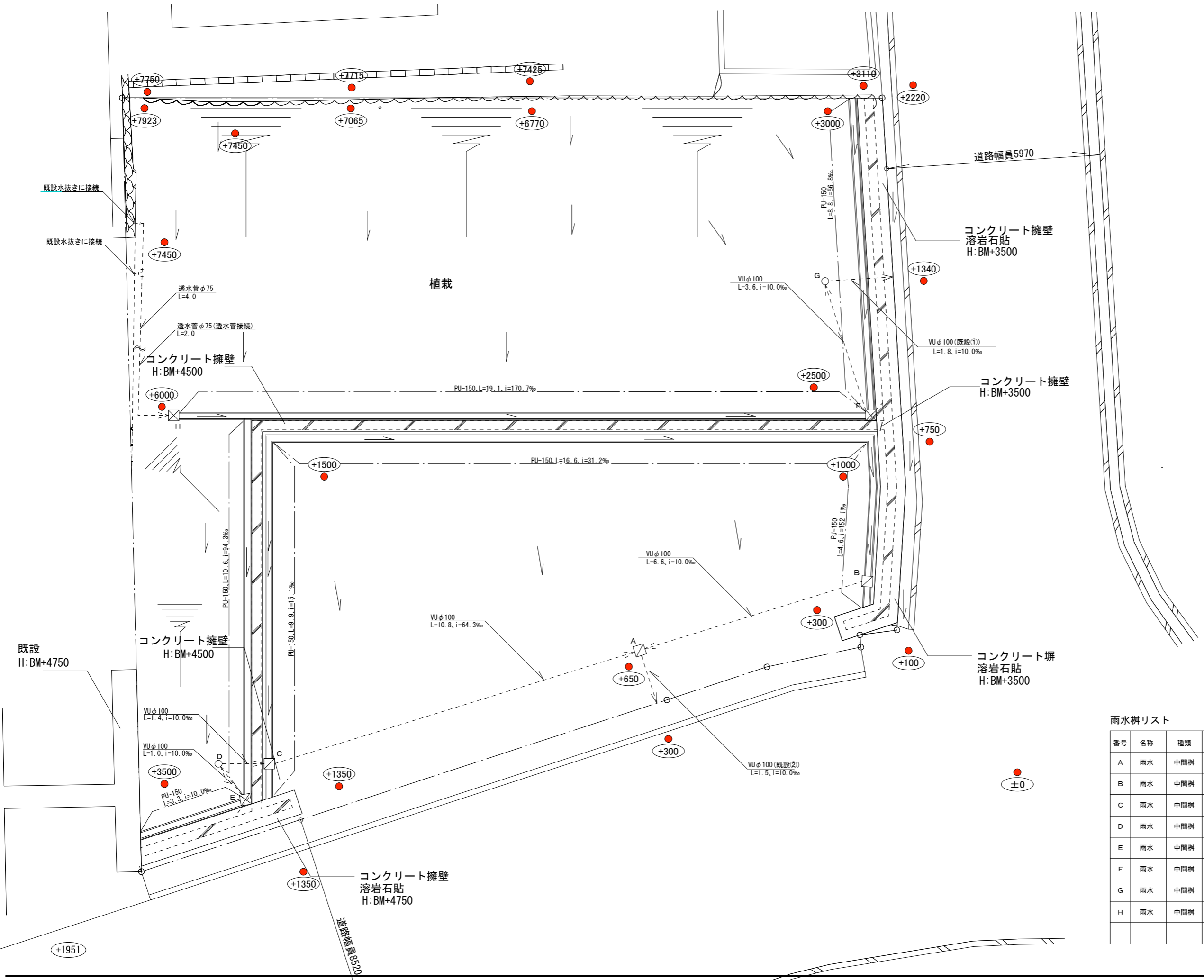
(A)	T4029B,一部NNY24139Z(2018年更新)	アプローチ経路変更に伴い一部移設。(器具更新なし)
(B)	AU49066L,一部XLGE7011(2018年更新)	2灯新設
(C)	U4105B	アプローチ経路変更に伴い一部移設。(器具更新なし)
(D)	-	器具更新・移設なし
(E)	-	器具更新・移設なし
(F)	XU44316L(数量:造成5,山荘4)	新設
(G)	LLF-7071LU(数量:4)	新設



- 回路分け (*現状山荘電灯分電盤内で制御)
- 回路A 庭園南側
 - 回路B 庭園北側
 - 回路C 点灯器具なし
 - 回路D 山荘玄関・談話室換気・はなれ側庭園灯
 - 回路E 照明器具D(タイマー制御)
 - 回路F 庭園灯(タイマー制御)

* 照明器具Gは照度センサーにより点灯
タイマー制御範囲内で消灯設定。





雨水凡例

記号	名称
○	宅地樹 (掃除口)
⊗	宅地樹 (コンクリート蓋)
⊠	宅地樹 (化粧蓋)
←	宅地排水管
←	放流排水管 (既設φ100)
≡	宅地排水溝 (U型トフ)
→	流水方向
---	敷地境界線

雨水樹リスト

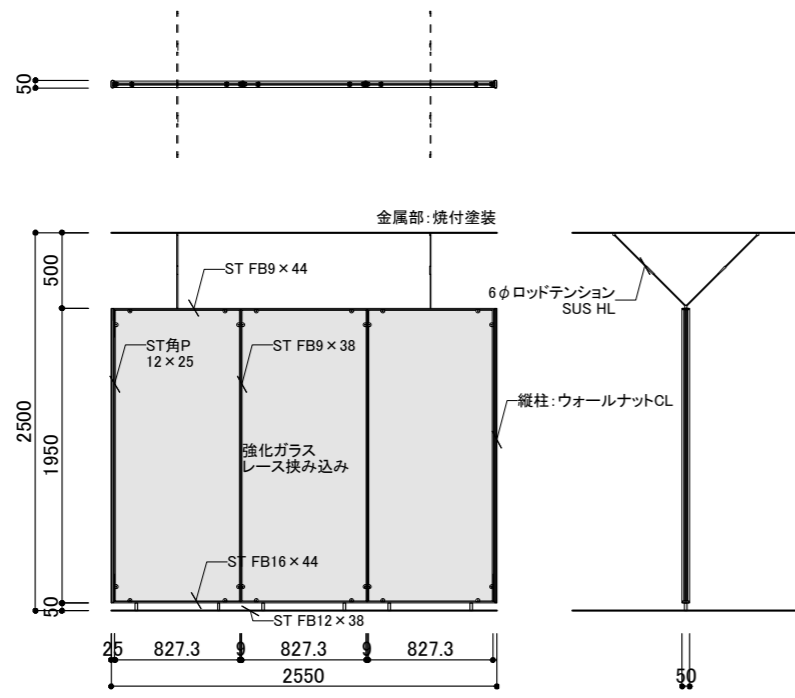
番号	名称	種類	材質	蓋	寸法	深さ	備考
A	雨水	中間樹	コンクリート	スチール製 (スリット)	400×400	89cm	現場打ち
B	雨水	中間樹	コンクリート	スチール製 (スリット)	400×400	47cm	
C	雨水	中間樹	コンクリート	スチール製 (スリット)	400×400	60cm	
D	雨水	中間樹	塩ビ	樹脂製 (密閉)	φ100	259cm	掃除口
E	雨水	中間樹	コンクリート	コンクリート製 (格子)	300×300	45cm	
F	雨水	中間樹	コンクリート	コンクリート製 (格子)	300×300	45cm	
G	雨水	中間樹	塩ビ	樹脂製 (密閉)	φ100	149cm	掃除口
H	雨水	中間樹	コンクリート	コンクリート製 (格子)	300×300	45cm	

特記仕様書

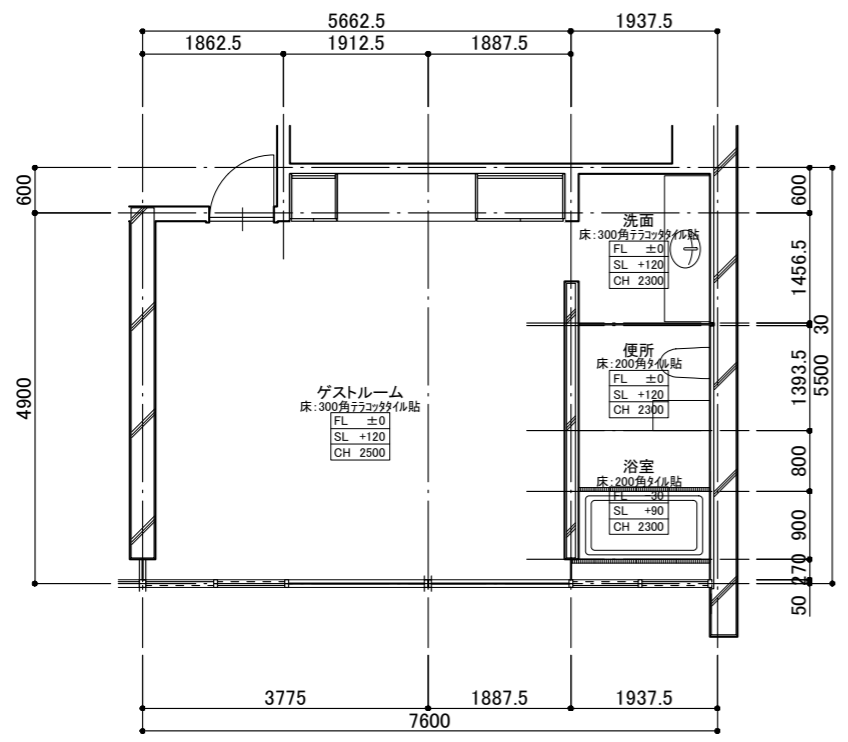
工事名称	甲陽園山荘ゲストルーム改修工事	係員		写真	
工事場所	兵庫県西宮市甲陽園目神山町17-3	現場代理人		保証	
工事床面積	40.68㎡ (12.31坪)	施工基準		竣工図	
工事種別	改修工事	疑義			
予定工期	2019年7月16日～12月28日	設計変更			
工事範囲	<p>○本工事</p> <p>◇解体撤去工事</p> <p>◇内装工事</p> <p>◇電気設備工事</p> <p>◇冷暖房・換気設備工事</p> <p>◇造作家具工事</p> <p>◇機会設備工事</p> <p>○別途工事</p> <p>◇カーテン・ブラインド工事</p>	<p>工程表</p> <p>施工図型</p> <p>見本提出</p> <p>別途工事</p> <p>請手続</p> <p>近隣対策</p> <p>養生</p>		<p>● 工程写真 カラー 手札型 15ヶ所以上 2部 毎月末に提出。 竣工写真 カラー 六つ切型及び画像データ 10ヶ所以上 2部 竣工後1ヶ月以内にアルバム、データCDにて提出。写真家:松村氏(0798-31-1026)</p> <p>● 本工事が完成して竣工検査を受け発注者に引渡した日より向こう1年間に於ける施工材料の不完全に依る欠損に対しては無償にて修繕すること。 尚、引渡後1年目に3者(発注者・監理者・請負者)立会の上現場検査を行い 支障なき事を確認した上で無償保証完了とする。</p> <p>● 竣工後、直ちに設計図(建築・構造・電気・設備)を訂正し、竣工図、施工図の等倍版、縮小版を 製本し原図及びデータ(PDF形式及びCADデータ)と共に提出すること。(施工、設計事務所 各1部づつ。)</p>	
業者リスト					
		金属建具・階段・手摺・庇	吉田金物 担当:吉田氏 TEL 06-6451-6963		
		内部床タイル	織部製陶 担当:長谷氏 TEL 06-6445-0040		
		エポカラスティコ	スタッコ 担当:甘竹氏 TEL 07-5963-6161		

内部仕様書

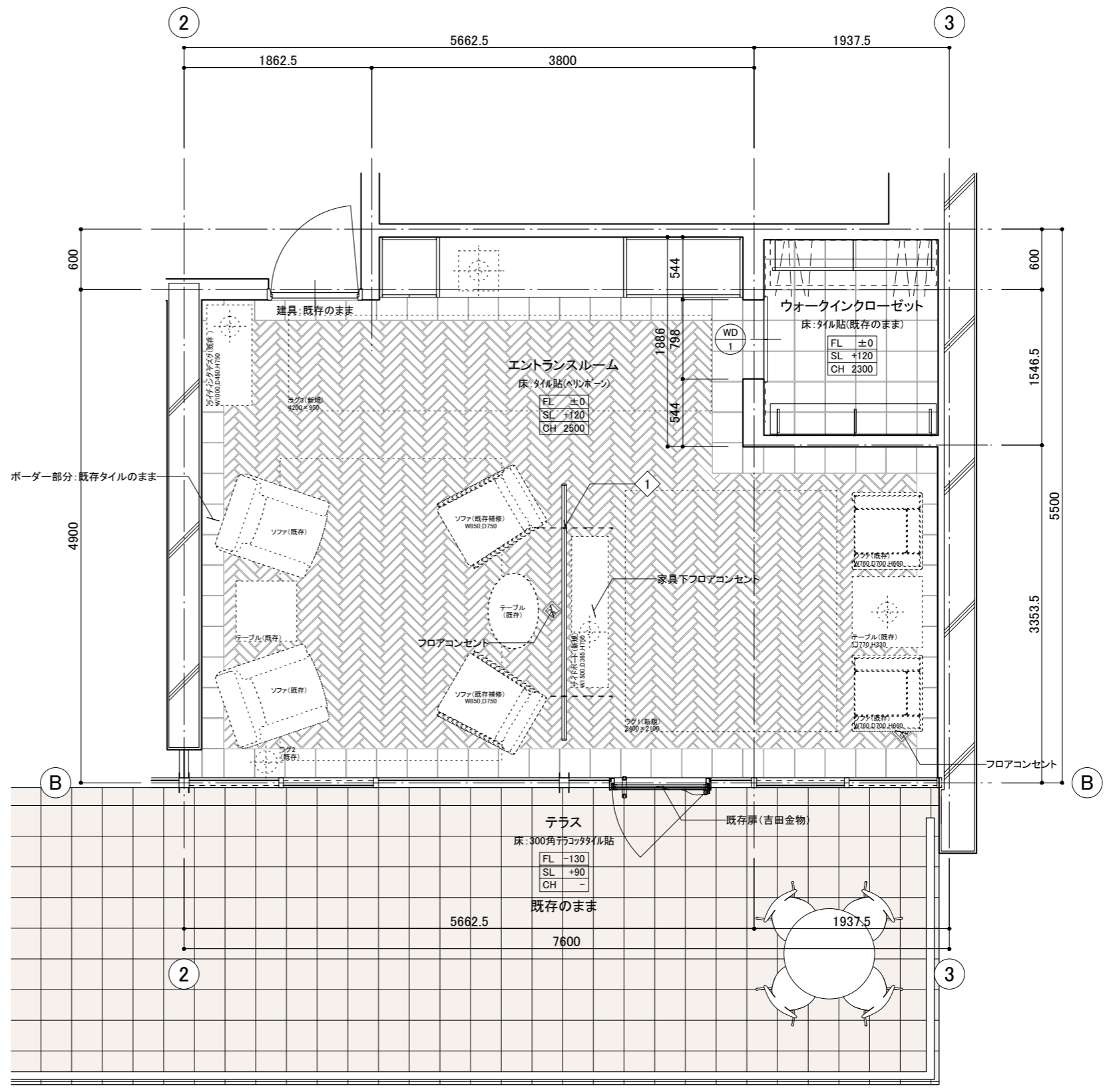
室名	天井高		床		巾木		壁		天井		廻縁	備考	
		1	タイル 285×65 t15(ヘリンボーン) (織部製陶 特注)	1	木製 H:45 既存同型	1	エポカラスティコ	1	羽目板貼(既存同色塗装)	1	木製 H:45	<p>1. 巾木、廻縁は既存同等同色塗装とする。</p> <p>2. 既存建具枠廻り、造作家具廻りで隙のある所は、コークパンド、もしくはシール打ち直しを行う。</p> <p>3. 木部部分(面台、額縁、沓刷、巾木)の部分補修、塗装を行う。</p> <p>4. 木製建具の割れ部分補修を行う。</p> <p>5. 作り付け家具の金物の調整を行う。</p> <p>6. バルコニー床タイルは美装の上、WAXがけを行う。</p> <p>7. 外部照明器具球替え、内部機能照明は修繕の上、球替えLED化の提案を行う。(電気工事)</p> <p>8. 備品の固定部はコンパネt9貼とする。</p> <p>9. 外部美装処理</p>	
								2	御影石入り色モルタルはつり仕上				
内部	ゲストルーム	2500	1	ボーダー(外周部)既存タイルのまま フロアコンセント3ヶ所	1	改修部分補修	1	改修部分補修 東面のみ:2	1	既存と合わせて全面貼替	1	改修部分補修	既存家具美装処理、カーテンレール一部新設、ガラスパーティション(合わせガラス 強化6+レース+強化6)
	WIC	2300	-	既存タイルのまま	1	改修部分補修	1	既存部分補修 東面既存のまま(石貼)	1		1	改修部分補修	ブラケットシステム(ロイヤル)



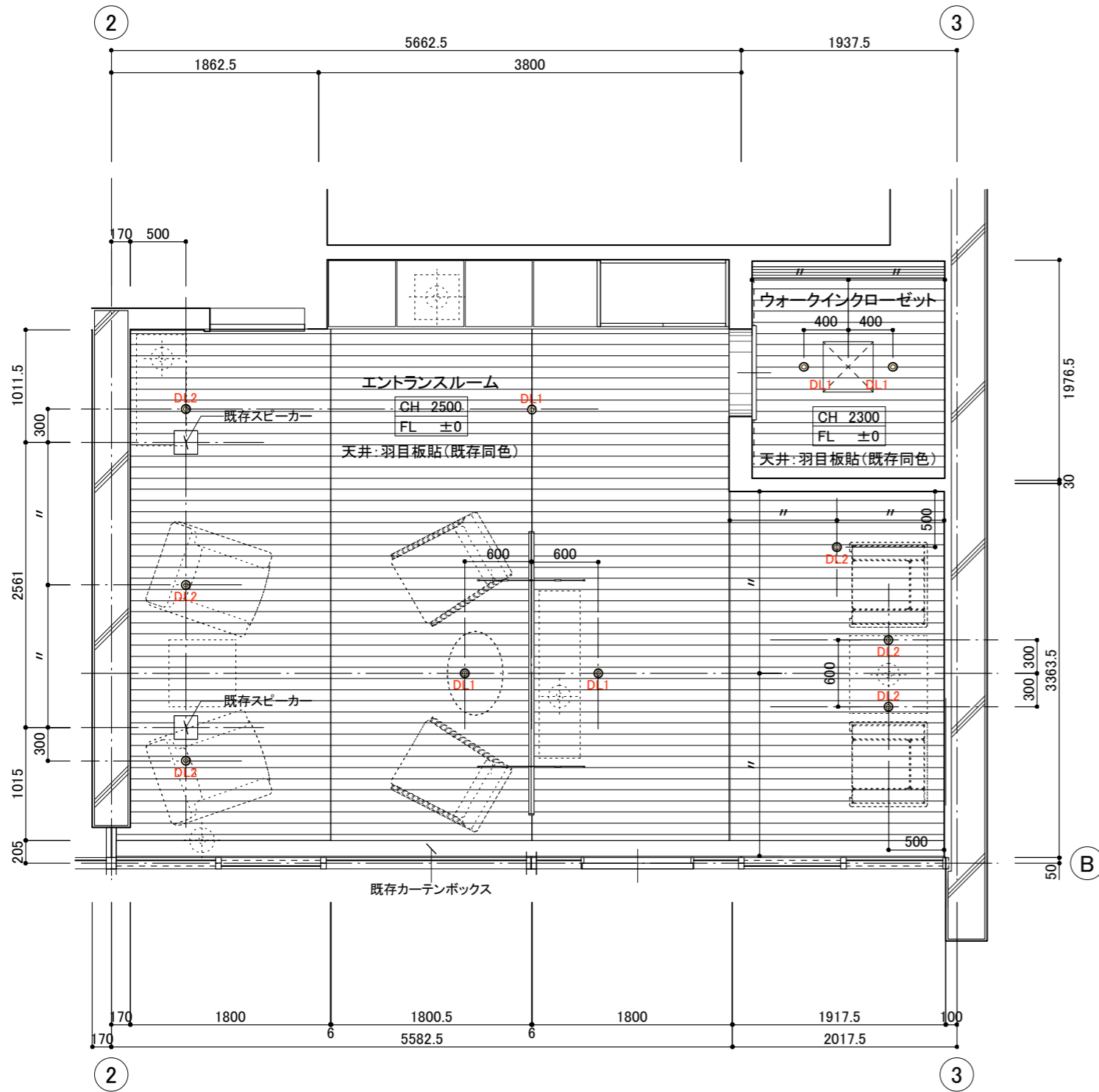
◇ ガラスパーティション 1/50



既存平面図 1/100



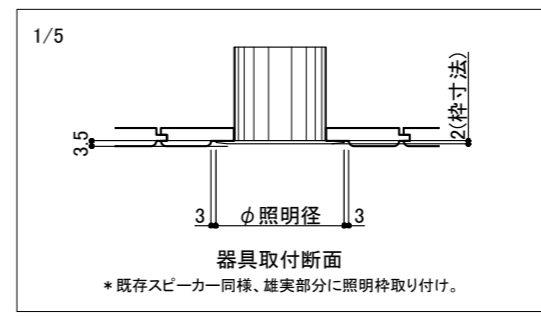
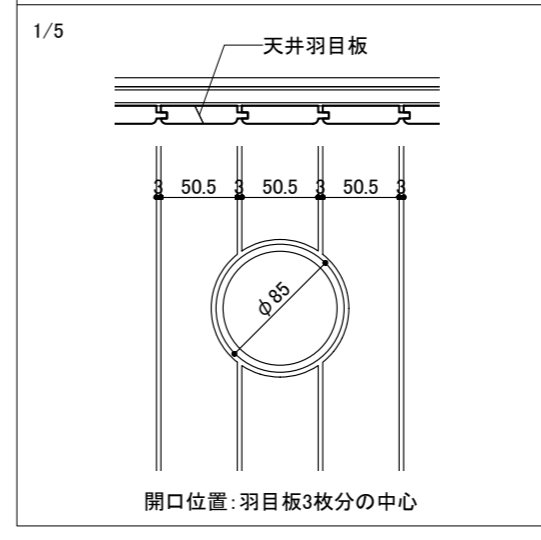
平面図 1/50



天井伏図 1/50

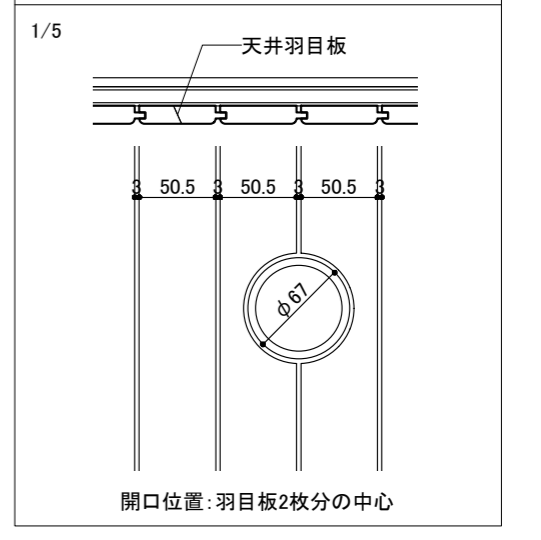
DL1

ERD7797B ¥10,300
 600TYPE LEDモジュール
 ●電球色(2700K) **85**
 53°
 仕様: アルミダイキャスト(黒艶消)
 コーン: アルミ(鏡面仕上)
 電源ユニット別売(別置形)
 断熱施工不可
 LED交換不可
 ※オプションレンズ: ルーラーは使用できません。
 LEDZ Pro vol.3 2018.06



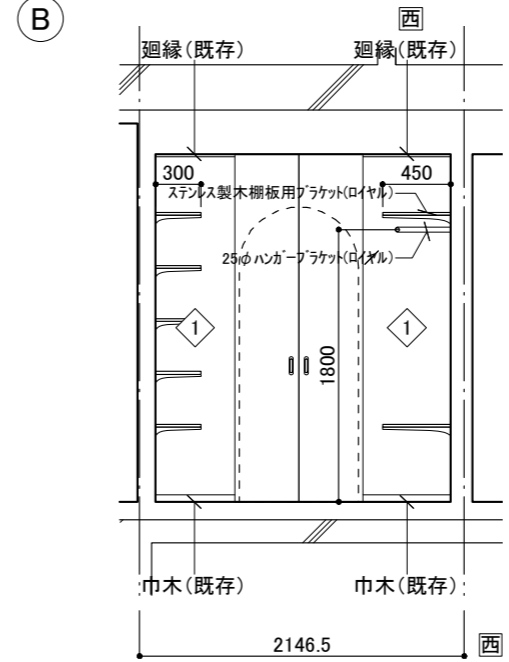
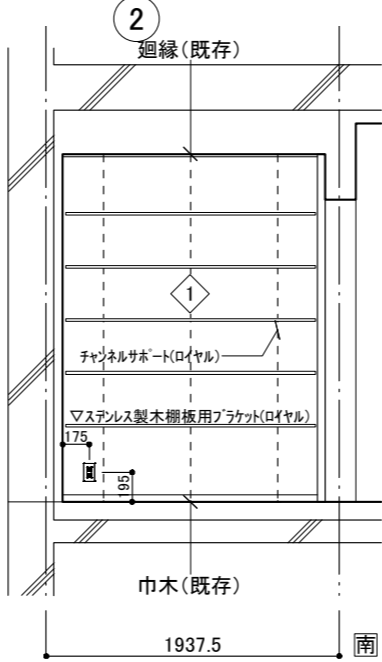
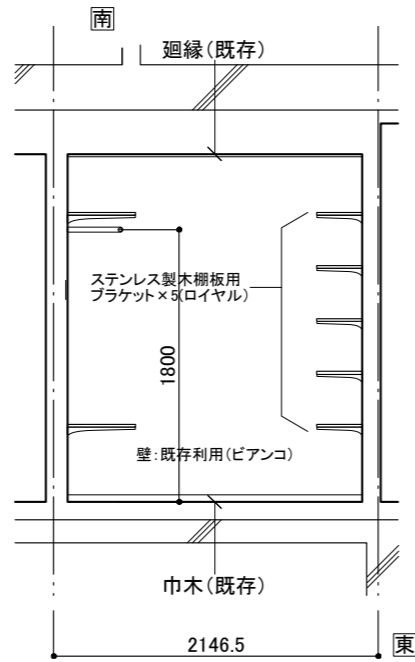
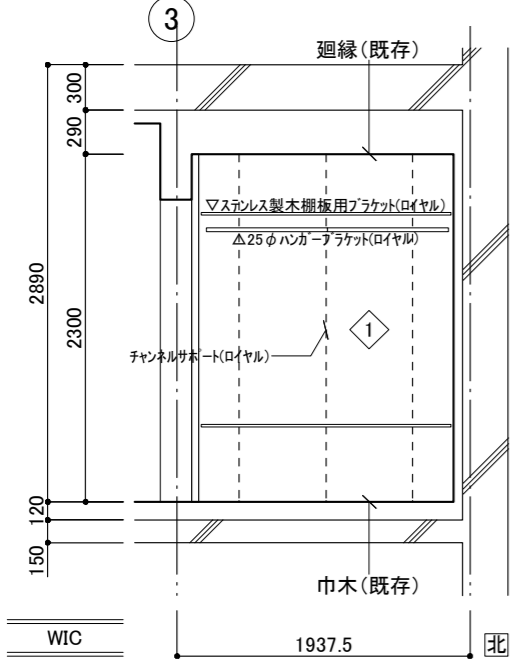
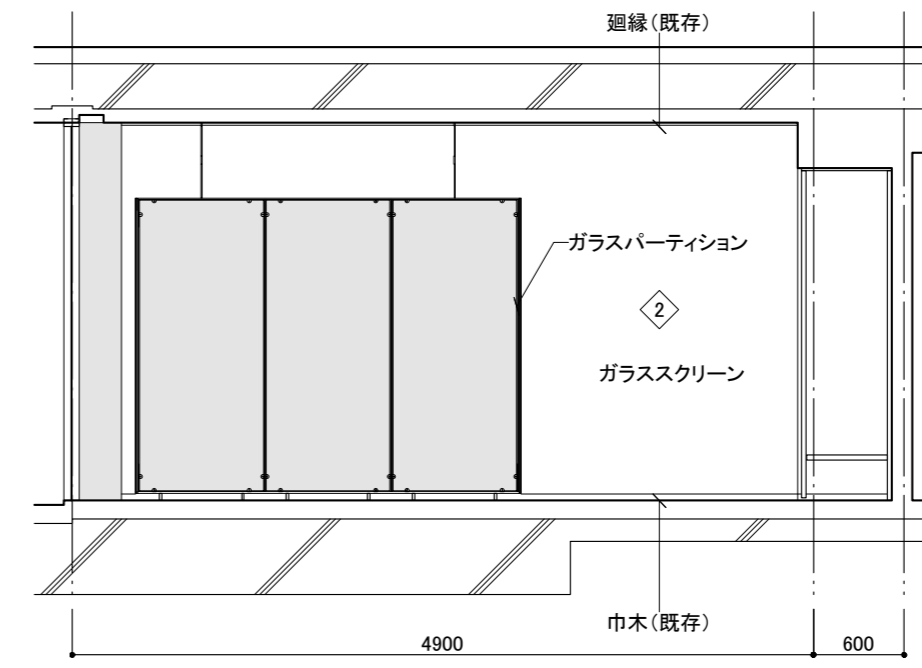
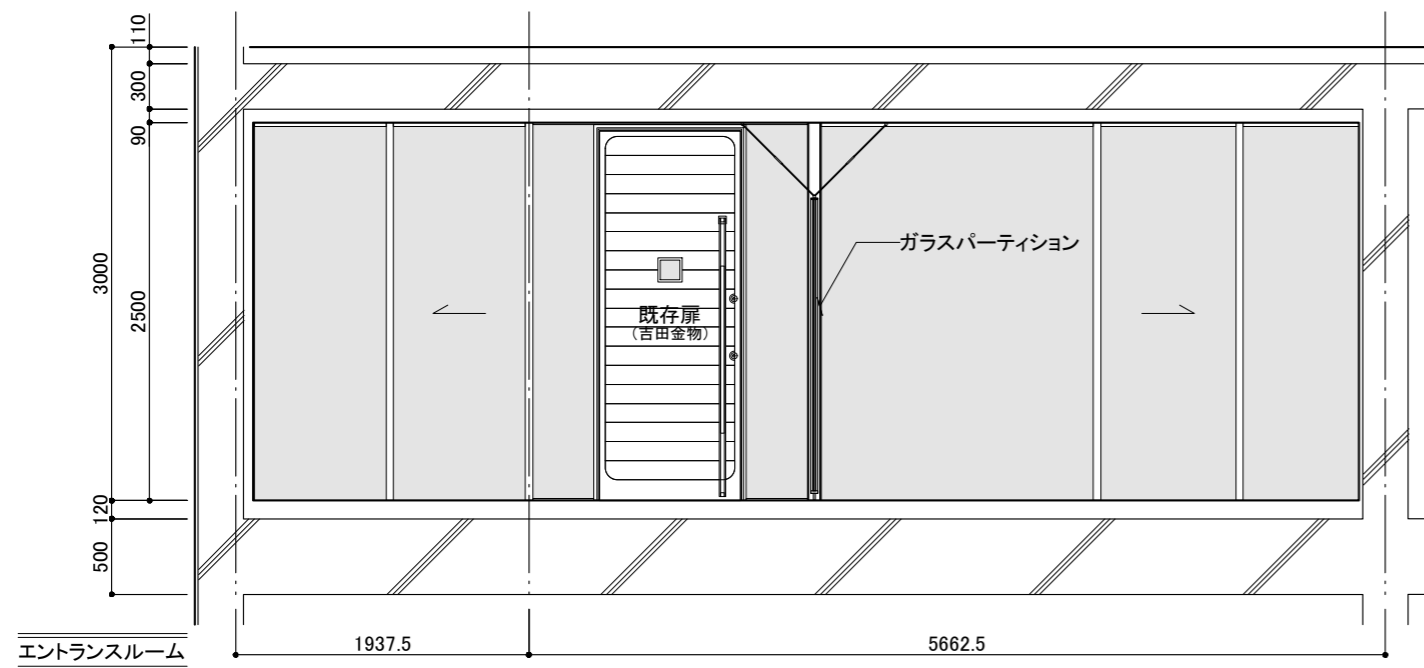
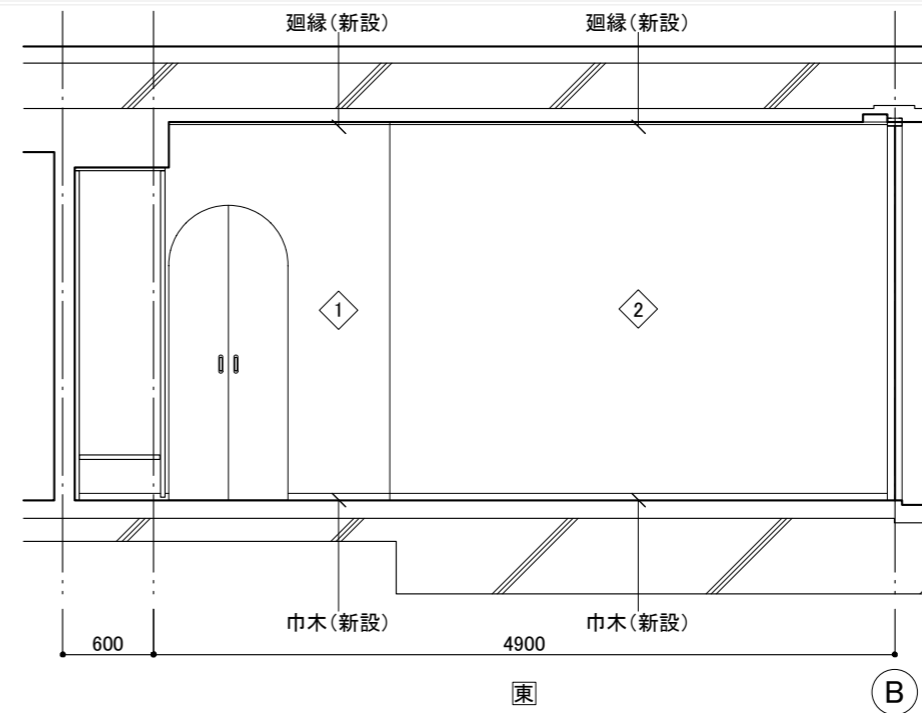
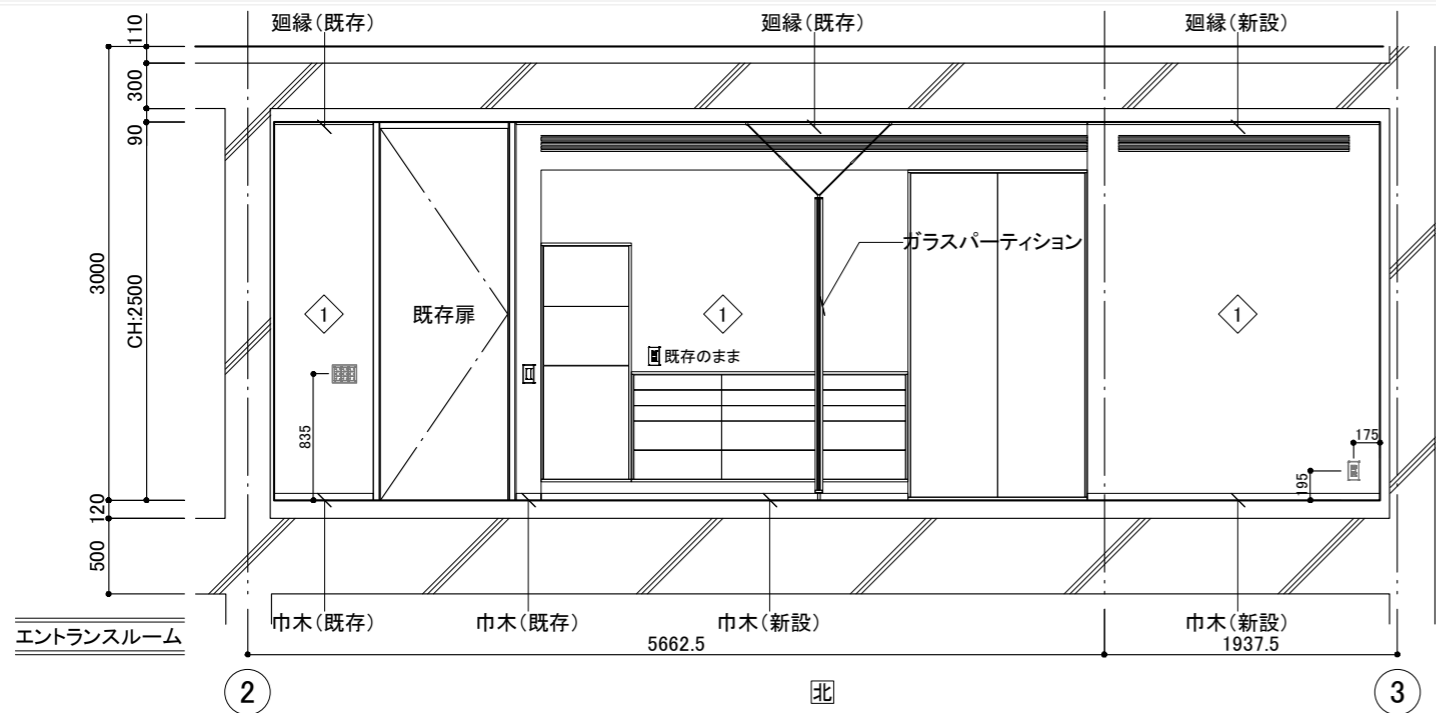
DL2

ERD5010BA ¥8,800
 (300W) (電源ユニット別売)
 500TYPE LEDモジュール
 ●電球色(3000K) **60**
 33°
 仕様: アルミダイキャスト(黒艶消)
 専用電源ユニット別売(別置形)
 送り配線コード付
 調光不可
 LED交換不可
 専用電源ユニットを埋込より挿入する場合十分な空間が必要です。
 取付有効板厚: 2mm~16mm
 石膏ボード取付時: 埋込φ59
 詳しくは仕様書をご確認ください。
 12Vφ50ダイクロハロゲン球35W 器具相当
 LEDZ Pro vol.3 2018.06



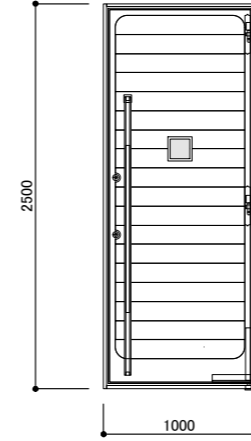
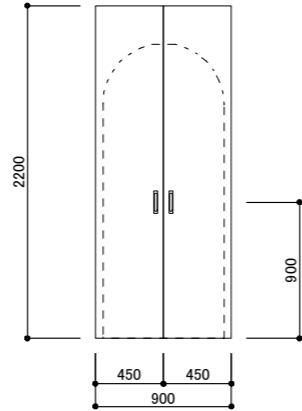
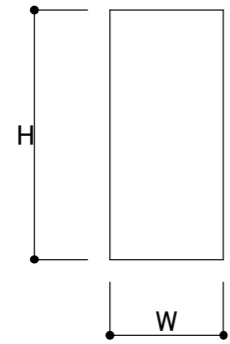
照明器具

DL1	: ダウンライト(グレアレス) ERD7797B	個数: 5
DL2	: ユニバーサルダウンライト ERD5010BA	個数: 6



- ① エポカラスティコ
- ② 御影石入色モルタル研り仕上
- 巾木: 木製巾木 H45(既存同仕様)
- 廻縁: 木製 H17(既存同仕様)

<div style="border: 1px solid black; border-radius: 50%; width: 40px; height: 40px; display: flex; align-items: center; justify-content: center; margin: 0 auto;"> 建具 記号 </div>	場所	ウォークインクローゼット		<div style="border: 1px solid black; border-radius: 50%; width: 40px; height: 40px; display: flex; align-items: center; justify-content: center; margin: 0 auto;"> WD 1 </div>	<div style="border: 1px solid black; border-radius: 50%; width: 40px; height: 40px; display: flex; align-items: center; justify-content: center; margin: 0 auto;"> SD 1 </div>	<div style="border: 1px solid black; border-radius: 50%; width: 40px; height: 40px; display: flex; align-items: center; justify-content: center; margin: 0 auto;"> × </div>
	形式	両引戸				
	寸法 W×H	900 × 2200	40			
	材質	ランバーコア,小口無垢材				
	仕上	モアビ板目練付 CL塗装				
	硝子		押エ			
	金物	平行レール:No.783MH-HI運動引分け(ベスト) 掘込引手(ユニオン:TH-2106) ピンチブロック: #26-K				
備考						
数量	1	1	吉田金物仕様			



部分詳細図1 壁面

S=1/5

部分詳細図2 壁面

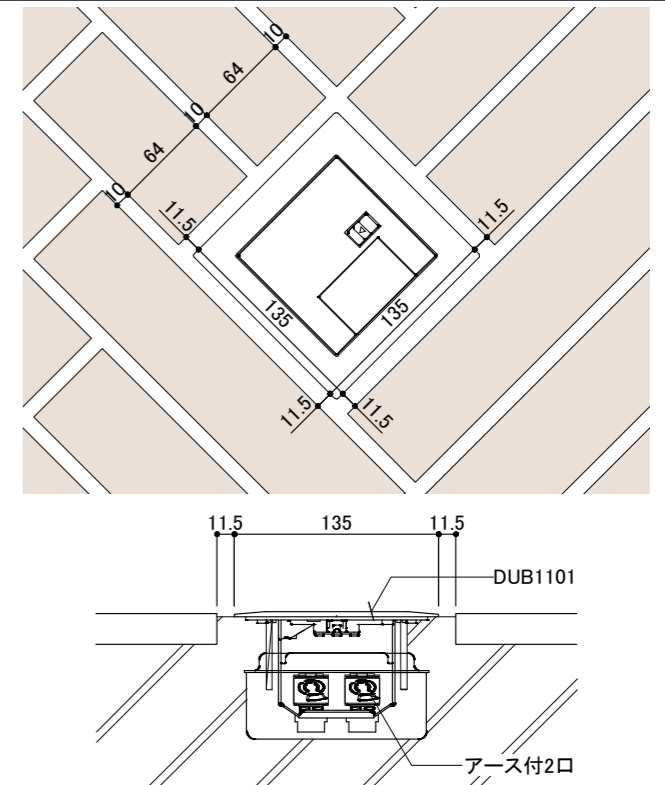
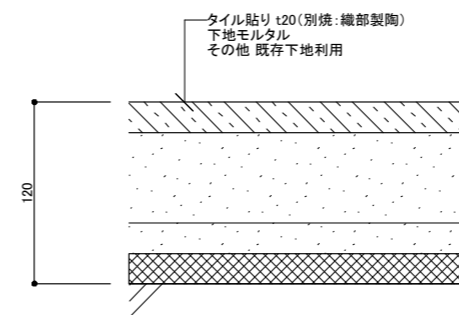
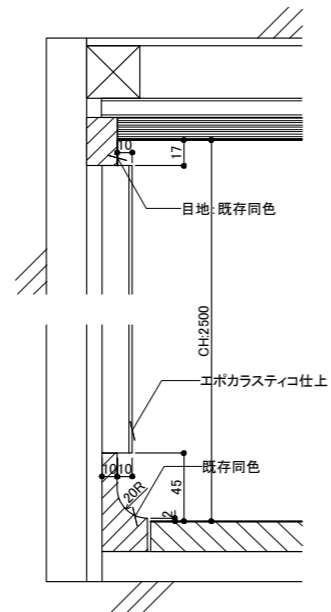
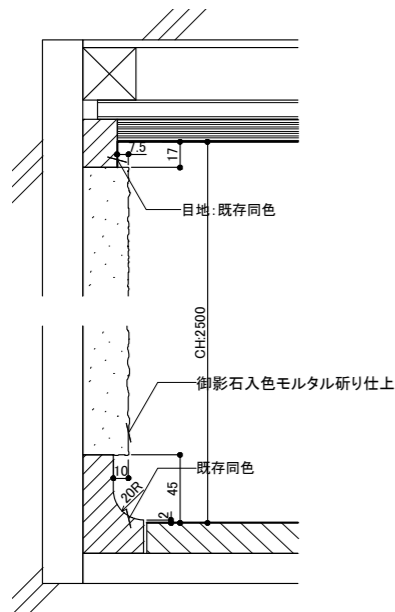
S=1/5

部分詳細図3 床

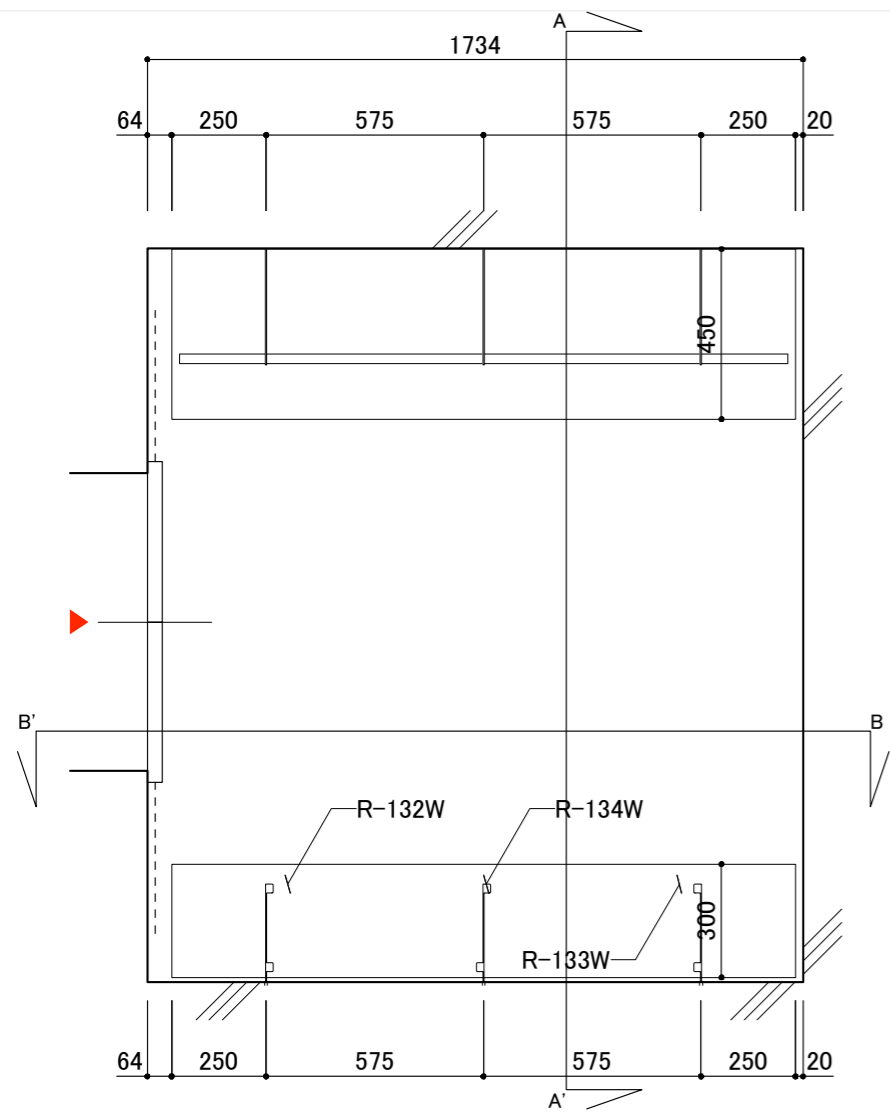
S=1/5

部分詳細図4 フロアコンセント

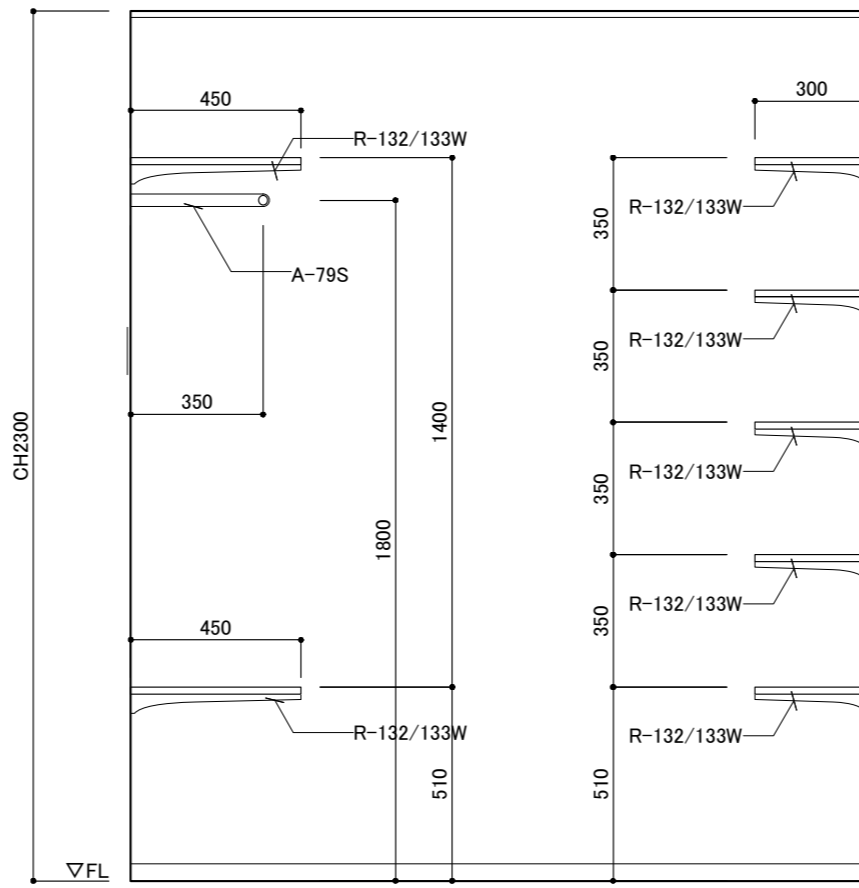
S=1/5



フロアコンセント S=1/5

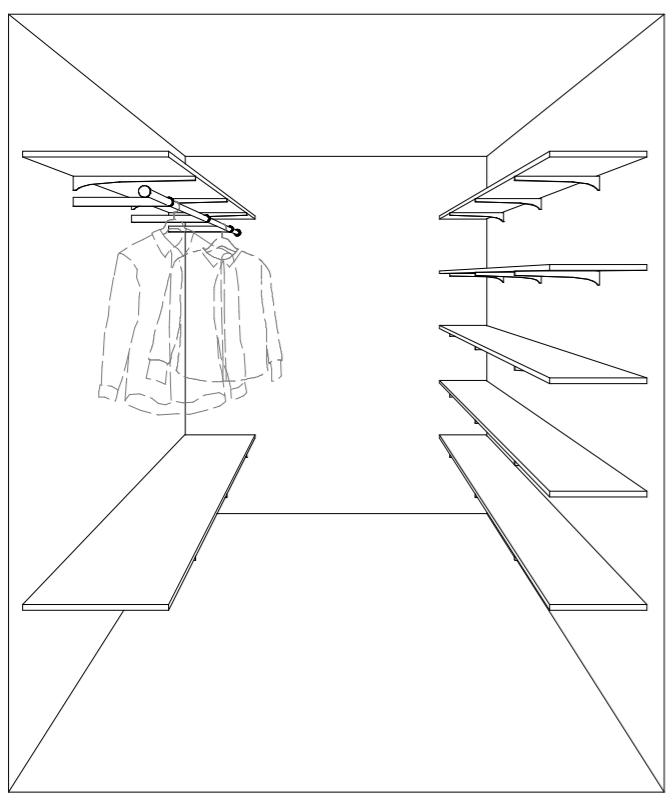


平面図 1/20

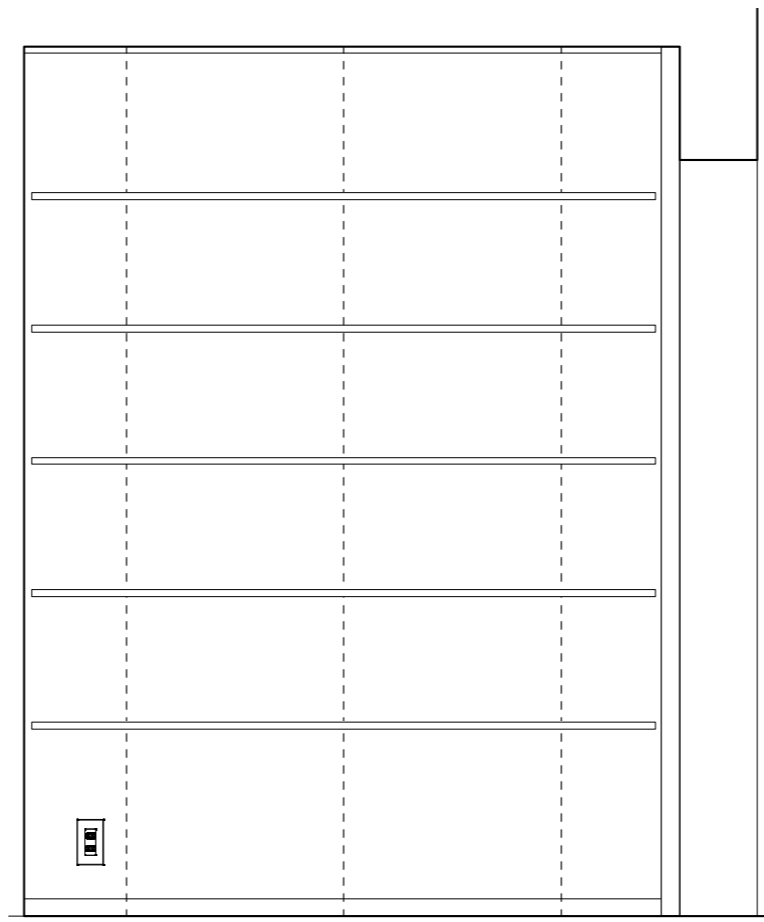


A-A'断面図 1/20

金物
チャンネルサポート: (6箇所)
ハンガーブラケット: RA-79S(D350)
ハンガーパイプφ25
棚板ブラケット: R-132W, 133W, 134W(D450, 300)
棚板: メラミン化粧板 t20, 1.5R (アイカ: 571TH)
*小口: 木 (建具, メラミン同色)
備考
・棚板は全て外々仕様
→パイプエンド: HMφ38
→コネクトビス: M8Z
・カラー: Bゴールド



イメージ



B-B'断面図 1/20

- ② コンセント ニロ(グレーシア:シルバーグレー)
- ② フロアコンセント ニロ(プレート:DUB1101)

